

Caçambas Industriais



Baixo Investimento

Redução de poluição (sistema de recuperação de óleo - a gravidade ou venturi)

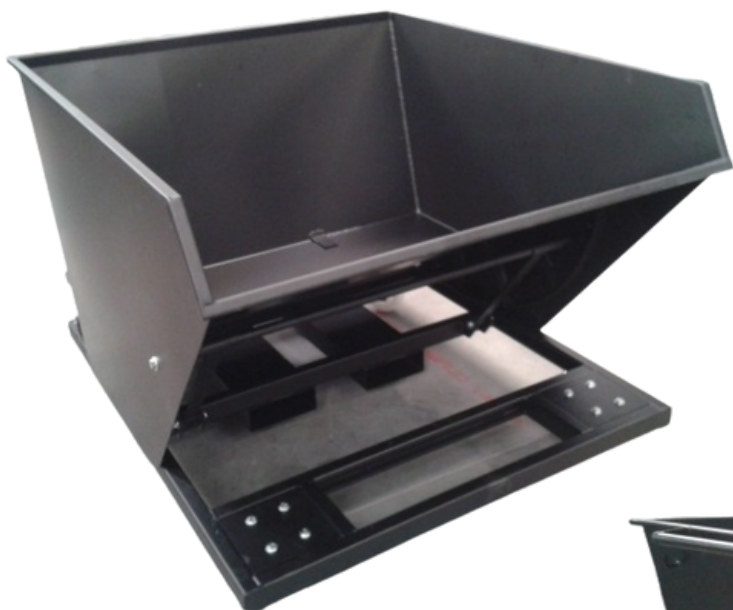
Aumento de produtividade

Melhores condições e segurança no trabalho

www.uniontecnologia.ind.br



Caçambas



As caçambas desenvolvidas pela Union são utilizadas na indústria em geral para coletar resíduos e destinar para o devido descarte. Essas caçambas podem ser transportadas manualmente (versão com rodízios), com paleteira ou empilhadeira através de suporte adequado para içamento.



Union Tecnologia
Nossas soluções fazem história

CONTATO

✉ VENDAS@UNION-TECNOLOGIA.COM

📷 @UNION_TECNOLOGIA

📘 @UNION_TECNOLOGIA

🌐 UNION TECNOLOGIA LTDA

☎ +55 11 2916 5856

📞 +55 11 93050 5038

📞 +55 11 93403 0183

Caçambas



A versão auto-basculante possui trava com alavanca para liberar o movimento de basculamento e descarregar o material contido em seu interior. O acionamento possui mola tensora para garantir o perfeito travamento do conjunto. Um sistema para coleta do óleo ou qualquer tipo de fluido contido na caçamba permite a separação e recuperação destes fluidos antes do descarte.



Opcionais:

- Sensor de presença

Como opcional podemos instalar sensor de presença vinculado ao painel elétrico de comando da máquina, sinalizando a condição de funcionamento somente quando a caçamba e as proteções de segurança estiverem corretamente posicionadas, garantindo proteção total aos operadores ou membros da equipe de manutenção.

- Sistema venturi para remoção automática do líquido contido nos resíduos

- Tampa de fechamento: padrão que contempla a norma NR12

Possuímos em nossa linha diversos tipos, tamanhos e formatos de caçambas, adequados para qualquer aplicação.

Capacidade das caçambas padrão (Litros) conforme tabela abaixo:



Union Tecnologia
Nossas soluções fazem história

CONTATO

✉ VENDAS@UNION-TECNOLOGIA.COM

📷 @UNION_TECNOLOGIA

📘 @UNION_TECNOLOGIA

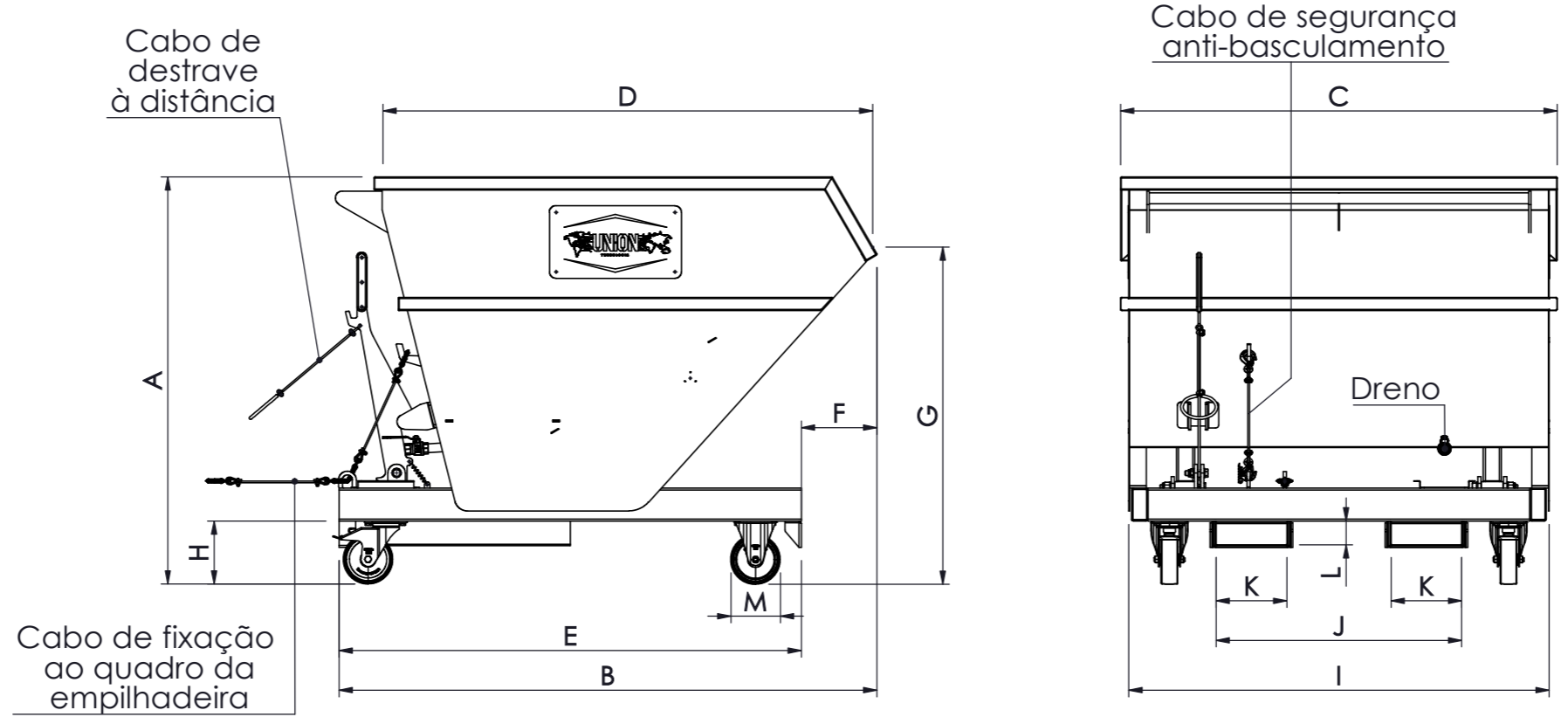
🌐 UNION-TECNOLOGIA.LTD.A

☎ +55 11 2916 5856

☎ +55 11 93050 5038

☎ +55 11 93403 0183

CAÇAMBA BASCULANTE



A

A

<u>VOLUME</u>	A	B	C	D	E	F	G	H	I	J	K	L	M
200LT	777	1185	600	1059	1100	85	661	128	570	295	-	60	Ø4"
300LT	777	1185	850	1059	1100	85	661	128	820	530	210	60	Ø4"
400LT	777	1185	1120	1059	1100	85	661	128	1090	630	210	60	Ø4"
500LT	1068	1408	865	1317	1200	208	884	156	825	370	-	60	Ø5"
600LT	1068	1408	1025	1317	1200	208	884	156	985	505	210	60	Ø5"
700LT	1068	1408	1195	1317	1200	208	884	156	1155	675	210	60	Ø5"
800LT	1223	1628	1073	1484	1400	228	1011	181	1023	515	-	70	Ø6"
900LT	1223	1628	1203	1484	1400	228	1011	181	1153	645	210	70	Ø6"
1000LT	1233	1628	1323	1484	1400	228	1021	191	1273	745	210	70	Ø6"

Basculador de Caçambas



Tecnologia Ltda.

APLICAÇÃO E FUNCIONAMENTO

- UNIDADE ELEVATÓRIA E BASCULANTE PARA CARREGAMENTO DE CAÇAMBAS ESTACIONÁRIAS
- DESARREGAMENTO DE CAÇAMBAS MÓVEIS OU TAMBORES SEM NECESSIDADE DO USO DE EMPILHADEIRA
- TRANSFERÊNCIA AUTOMÁTICA PARA O SISTEMA DE DESCARTE.
- TOTALMENTE COM CONTROLE ELÉTRICO, TOTALMENTE AUTOMATIZADO.



BENEFÍCIOS

- ECONOMIA DE TEMPO POR PROCESSO DE DESPEJO E TRANSPORTE AUTOMATIZADO
- ECONOMIA DE CUSTOS POR FÁCIL MANUSEIO
- SEGURANÇA OPERACIONAL
- TRANSFERÊNCIA EFICIENTE DO PRODUTO
- BAIXO CONSUMO DE ENERGIA
- EXECUÇÃO INDUSTRIAL ROBUSTA



Union Tecnologia

Nossas soluções fazem história